



NÁVOD K POUŽITÍ

Vyrobil
SLL Trading GmbH

CigarSpa přehledně

Odpařovací jednotka

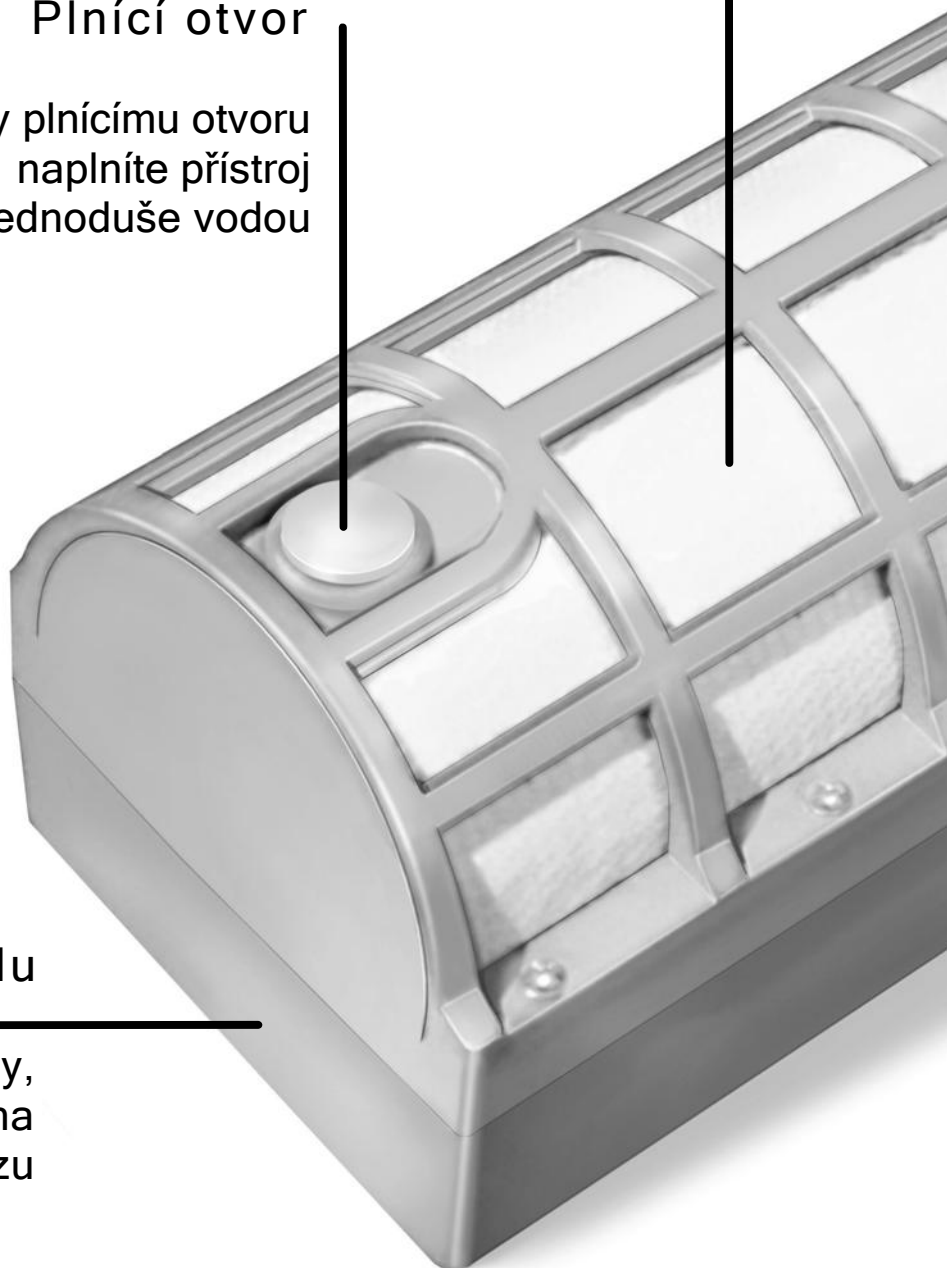
je optimální kombinací materiálů, které umožňují rychlé odpařování

Plnicí otvor

Díky plnicímu otvoru naplníte přístroj jednoduše vodou

Zásobník na vodu

Zásobník pojme 230ml vody, což vystačí na 4 měsíce provozu



Tlačítko

Jednoduché nastavení
požadované vlhkosti od
55% do 75%

Senzor

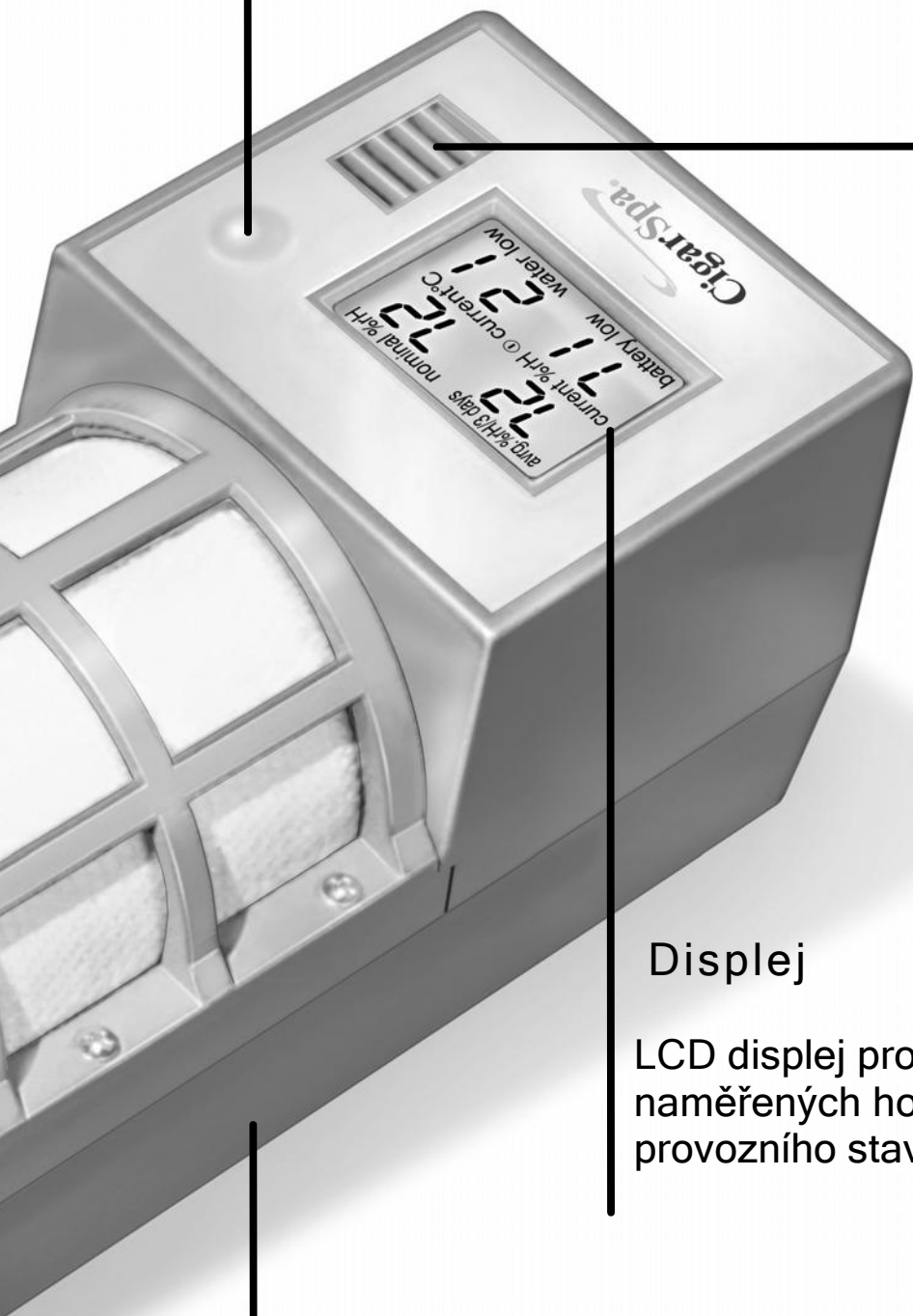
Senzor měří vlhkost
vzduchu a
teplotu s vysokou
přesností

Displej

LCD displej pro zobrazení
naměřených hodnot a
provozního stavu

Baterie

4AA tužkové baterie zajišťují
1 - 2 roky provozu



Rozhodnuli jste se nechat CigarSpa do budoucna pečovat o Vaše doutníky. Srdečně blahopřejeme k Vašemu rozhodnutí!

Budete-li se držet následujících pokynů, přinese Vám CigarSpa mnoho radosti a Vašim doutníkům vždy tu správnou vlhkost!

Z á k l a d n í i n f o r m a c e

CigarSpa optimalizuje podmínky uskladnění doutníků ve Vašem humidoru a stará se o to, aby Vaše doutníky plně rozvinuly svoji vůni při jejich kouření .

K tomu CigarSpa měří a reguluje vlhkost vzduchu. Na horní straně přístroje je velká plocha k odpařování vody, která se skládá z prodyšného materiálu. Tento materiál nepropouští vodu, ale vodní páru. Pokud je vlhkost příliš nízká je voda ze zásobníku dopravena čerpadlem k tomuto povrchu. Zde se voda vypařuje a zvyšuje tak vlhkost v humidoru.

CigarSpa byl vybaven elektronikou řízenou mikroprocesorem, která zajišťuje vysokou spolehlivost a přesnost pro kontrolu relativní vlhkosti vzduchu.

Aby vaše doutníky byly vždy v nejlepším možném klimatu, zajišťuje a nastavuje sofistikovaný software neustále optimální množství a frekvenci.

Pro provoz potřebuje CigarSpa pouze destilovanou vodu a baterie. Baterie vydrží v běžném provozu na ca. 1 rok.

Spotřeba vody závisí na Vašem humidoru a stavu Vašich doutníků. V normálním případě může plná nádrž vydržet asi na čtyři měsíce.

Uvedení do provozu

CigarSpa je plně vybaven bateriemi, se kterými je expedován, a obdrželi jste jej ve vypnutém stavu. Zobrazení tohoto stavu na displeji je znázorněno na obrázku č.2.

CigarSpa musí být zásadně provozován ve vodorovné poloze bateriemi směrem dolů na dně Vašeho humidoru.

Nejprve by měli přístroj naplnit destilovanou vodou (použijte prosím přiložený trychtýř - zásobník pojme o trochu více než 0,2l vody). Nyní jednou krátce stlačte tlačítko. Přístroj se zapne do stavu „ON“ a začne regulovat vlhkost.

Během několika dnů zavlhčí CigarSpa Váš humidor a s ním i Vaše doutníky na požadovanou hodnotu.

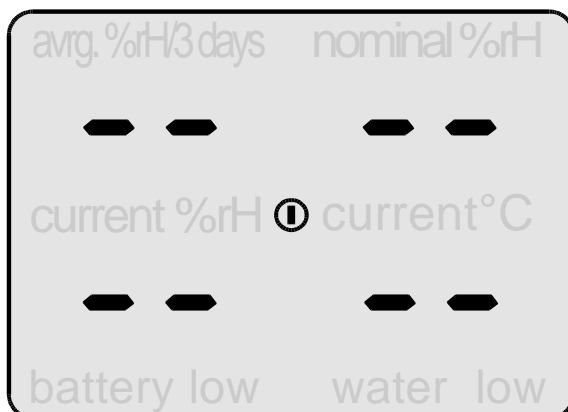
Přístroj jsme přednastavili na požadovanou vlhkost 71%, kterou si jednoduše na Vaše přání můžete změnit (popis v kapitole „Nastavení vlhkosti“).

Měli byste vždy používat jen destilovanou vodu!

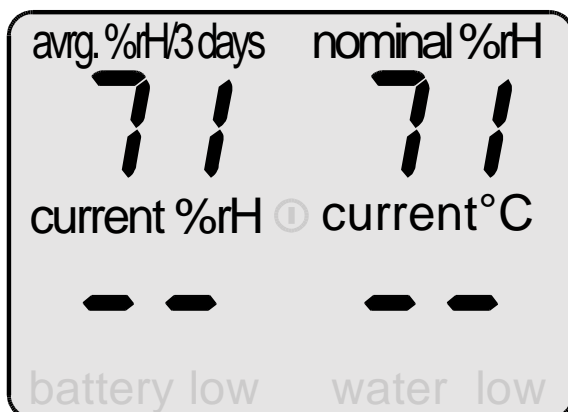
Displej / Ovládání



obrázek č. 1:
CigarSpa v zapnutém stavu

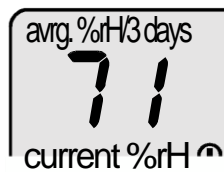


obrázek č. 2:
CigarSpa ve vypnutém stavu



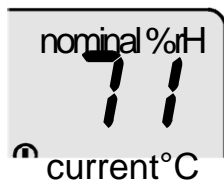
obrázek č. 3:
CigarSpa během měření

CigarSpa Vám vedle regulace vlhkosti nabízí různé možnosti, jak kontrolovat podmínky ve Vašem humidoru. Za tímto účelem se zobrazuje na displeji čtyři hodnoty

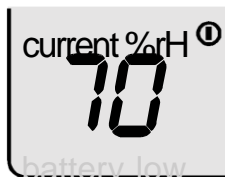


VLEVO NAHOŘE je zobrazována průměrná vlhkost vzduchu ve Vašem humidoru během posledních 3 dnů. Podle našich zkušeností je důležité, aby doutníky byly skladovány ve stabilním prostředí po více dní, protože dochází k procesům výměny a odpařování vlhkosti, než dojde k urovnání vlhkosti na požadovanou hodnotu.

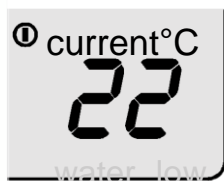
Dojde-li ke krátkodobému snížení či zvýšení hodnoty optimální vlhkosti, má to na kvalitu doutníků jen zanedbatelný vliv. Důležitá je právě průměrná hodnota vlhkosti.



VPRAVO NAHOŘE se zobrazuje přednastavená nebo Vámi zvolená hodnota relativní vzdušné vlhkosti, kterou by měl přístroj udržovat. CigarSpa se bude starat, aby vlhkost ve Vašem humidoru tomuto nastavení dlouhodobě odpovídala. Požadovanou relativní vlhkost si můžete individuálně nastavit v rozmezí hodnot 55 - 75 %.



VLEVO DOLE se zobrazuje aktuální relativní vlhkost vzduchu. Tato hodnota je za normálního běhu CigarSpa aktualizována každých 30 minut. Jedním stisknutím tlačítka změří CigarSpa aktuální hodnotu a tu pak zde nepřetlenuje zobrazí.

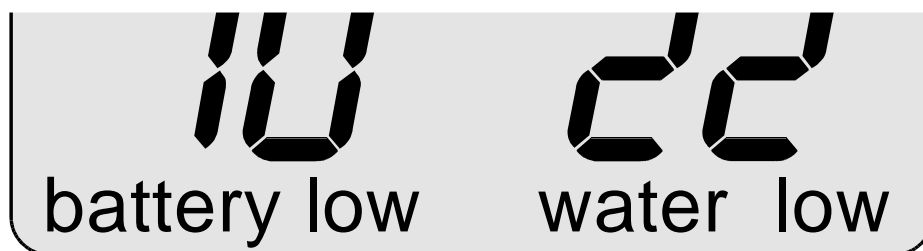


VPRAVO DOLE se zobrazuje aktuální teplota. Jedním stisknutím tlačítka je tato hodnota aktualizována.

Vezměte prosím na vědomí, že hodnoty zobrazené na displeji CigarSpa jsou aktualizovány pouze každých 30 minut a může se proto stát, že zobrazené hodnoty nemusí být zcela aktuální. Jednoduše stiskněte krátce tlačítko a okamžitě se zobrazí nejnovější.

Symbols

CigarSpa také kontroluje, zda je voda v nádržce i jaký je stav baterií. Toto pak zobrazuje symboly „water low“ a „battery low“ v dolní části displeje.

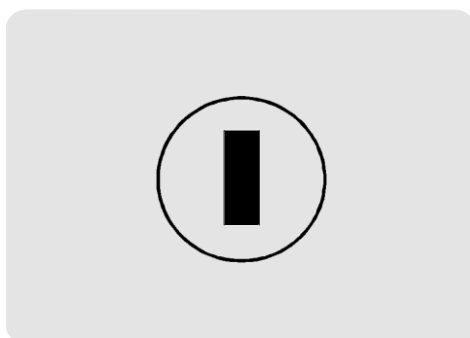


obrázek č. 4:

Zobrazení prázdné nádržky a vybitých baterií

battery low: v dohledné době musí být vyměněny baterie.

water low: Nádržka je prázdná. Pro další fungování přístroje je nezbytné bezodkladně doplnit vodu. CigarSpa nebude při zobrazení „water low“ dále vodu čerpat. Po doplnění vody stiskněte jednou tlačítko, abyste tak přístroj znovu aktivovali.



obrázek č. 5:

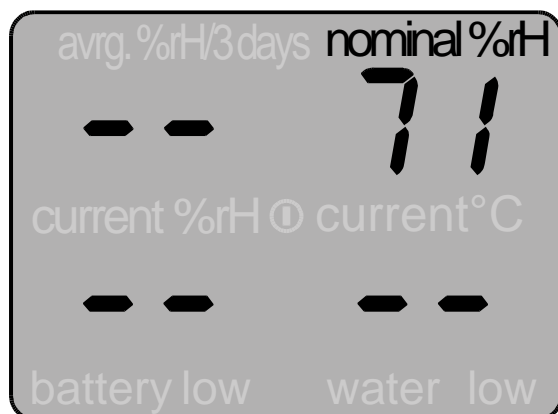
pohotovostní režim

Uprostřed displeje je symbol pohotovostního režimu. Je-li tato značka prosvětlena, nachází se přístroj v klidovém stavu. Regulace však i přesto zůstává aktivní. Stiskněte tlačítko pro aktualizování měřených hodnot a pro případné další nastavení. Zhruba po 15 vteřinách se přístroj uvede opět do pohotovostního režimu.

Nastavení vlhkosti

CigarSpa dává uživateli možnost nastavit si vlastní požadovanou vlhkost. Uživatel si může zvolit hodnotu mezi 55% a 75% relativní vlhkosti. Při expedici má přístroj přednastavenou hodnotu na 71%. Naše studie ukázaly, že při vlhkosti 71% si doutníky uchovávají jejich optimální chuť a slibují dokonalý kuřácký požitek.

Pro vstup do režimu pro nastavení konkrétní vlhkosti je třeba stisknout tlačítko pro aktualizaci měření dvakrát v rychlém sledu. Nepovede-li se Vám to napoprvé, zkuste to jednoduše znovu. Ihned po přepnutí přístroje do režimu nastavování vlhkosti se displej ukáže jako na obrázku č. 6.



obrázek č.6:

Displej při nastavování individuální vlhkosti

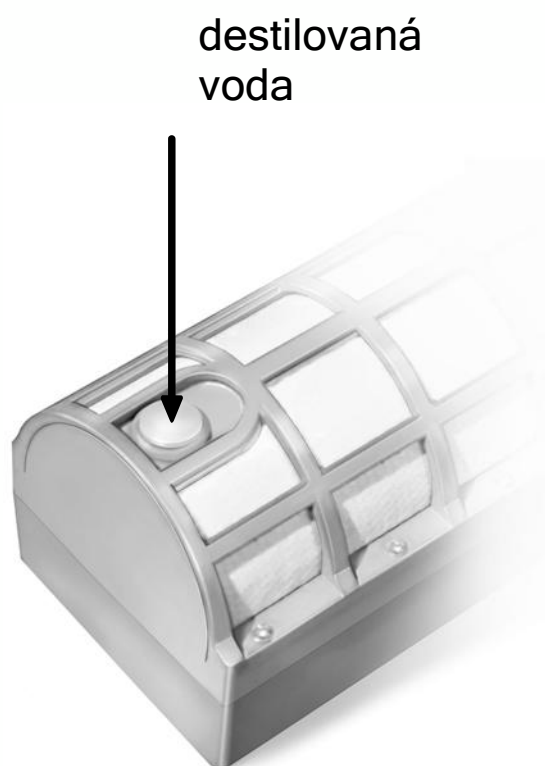
Každým stisknutím tlačítka v tomto režimu se hodnota vlhkosti zvýší o jeden stupeň. Při dosažení hodnoty 75% přeskočí displej na hodnotu 55%. Tlačítko stlačujte tak dlouho, dokud nedosáhnete Vámi požadované hodnoty. Jestliže se pak ca. 5 vteřin tlačítka nedoknete, přepne se displej přístroje do normálního režimu a Vámi požadovaná nastavená hodnota zůstane uložena.

Za - / Vypnutí

V případě potřeby můžete CigarSpa také vypnout a uvést jej tak do stavu, v jakém Vám byl doručen. K tomu stiskněte tlačítko pro aktualizaci hodnot jednou a držte po dobu asi 10 sekund. Příklad přepne do režimu „OFF“. Chcete-li jej zase zapnout, jednoduše stiskněte tlačítko krátce.

Plnění nádržky na vodu

CigarSpa má v nádržce otvor, kterým může být znovunaplněn. Pro ulehčení plnění nádržky jsme Vám přibalili malý trychtýř. Před plněním odstraňte špunt a po naplnění jej opět vraťte zpět do plnicího otvoru.



obrázek č.7:

umístění plnicího otvoru pro
plnění nádržky na vodu

Výměna baterií

Budou-li baterie vybité, budete o tomto informováni nápisem „battery low“ na displeji přístroje. Je-li na displeji zobrazen tento nápis, jsou baterie krátce před koncem své životnosti a musejí být neprodleně vyměněny.

Chcete-li vyměnit baterie, je nutné otevřít jejich kryt. Ten uvolníte vyšroubováním šroubu obyčejným šroubovákem. Baterie musí být umístěny dle instrukcí na štítku uvnitř prostoru pro baterie.

Před výměnou baterií vypusťte prosím veškerou vodu z nádržky.

Často kladené dotazy

Proč je skutální hodnota vlhkosti vyšší než požadovaná nastavená?

Pro zachování Vašich doutníků v dobré kondici je rozhodující průměrná vlkost vzduchu. Při aktivním odpařování se opravdu může krátkodobě zvýšit skutečná vlhkost oproti požadované. To je záměrné a trvá to jen krátkou dobu. Aby bylo možné posoudit klima ve Vašem humidoru, je nutné sledovat třídní průměr.

Proč mám používat destilovanou vodu?

Při používání normální vody se na odpařovací ploše usazuje vodní kámen a další nečistoty. Toto znečištění pak může omezovat chod přístroje.

Technické údaje

Baterie	4x AA tužkové
Objem nádržky.....	230 ml
Hmotnost.....	350 g
Přesnost měření vlhkosti vzduchu	+ - 2% rF
(mezi 15-30°C a 60-85%rF)	+ - 1 dílek
Přesnost měření teploty vzduchu	+ - 1° Celsius
(mezi 15-30°C)	+ - 1 dílek
Výměna baterií	1 - 2 roky

Informace a servis

Fortis-DB, spol. s r.o.

Úněšovská 2205/17 · 32300 Plzeň
tel. 377 220 600, fax. 377 011 324

info@fortisdb.cz · www.fortisdb.cz